

第7章 新規検査、予備検査、継続検査又は構造等変更検査

第8章 新規検査、予備検査、継続検査又は構造等変更検査  
(改造等による変更のない使用過程車)

7-107 直前及び側方の視界

7-107-1 装備要件

自動車（二輪自動車、側車付二輪自動車、大型特殊自動車及び被牽引自動車を除く。）には、運転者が運転者席において、次に掲げる障害物を確認できる鏡その他の装置を備えなければならない。

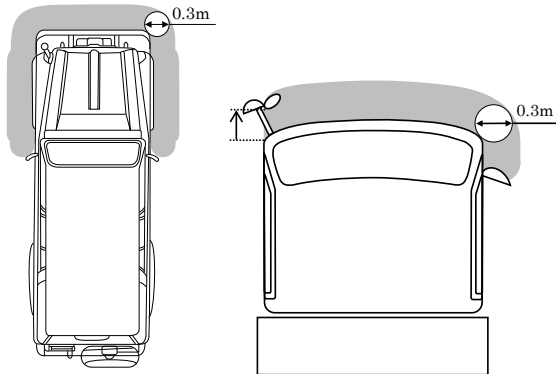
ただし、運転者が運転者席において当該障害物を直接又は後写鏡若しくは後方等確認装置により確認できる構造の自動車にあっては、この限りでない。（保安基準第44条第5項関係、細目告示第146条第8項関係）

- (1) 専ら乗用の用に供する自動車であって乗車定員10人未満のもの（三輪自動車を除く。）及び貨物の運送の用に供する自動車であって車両総重量が3.5t以下のもの（三輪自動車を除く。）にあっては、次のいずれかの障害物

- ① 視認により確認する場合は、当該自動車の前面及び側面（車室外に備えられた7-106に適合する後写鏡の鏡面中心又は後方等確認装置のカメラレンズ中心より前方の範囲に限る。）に接する高さ1m直径30cmの円柱とする。

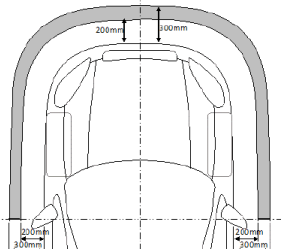
この場合において、車室外に備えられた7-106に適合する後写鏡の鏡面中心が車体前面の側端部より前方に位置する自動車にあっては、当該後写鏡側の車体前面の側端部より外側の範囲は除くものとする。

(参考図) 視界の範囲



- ② 検知装置により確認する場合は、UN R166-01の15.3.に定める範囲に設置したUN R166-01 附則12の1.1.に定めるテスト対象物とする。

(参考図) 検知範囲



- (2) 普通自動車、小型自動車及び軽自動車（(1)及び(3)の自動車並びに三輪自動車を除く。）にあっては、当該自動車の前面及び左側面（左ハンドル車にあっては右側面）に接する高さ1m直径30cmの円柱とする。

ただし、(1)の自動車（指定自動車等に限る。）と運転者席からの運転者の視野に係る性能が同一の自動車にあっては、(1)①又は②に掲げる障害物であってもよい。

(参考図) 視界の範囲

8-107 直前及び側方の視界

8-107-1 装備要件

自動車（二輪自動車、側車付二輪自動車、大型特殊自動車及び被牽引自動車を除く。）には、運転者が運転者席において、次に掲げる障害物を確認できる鏡その他の装置を備えなければならない。

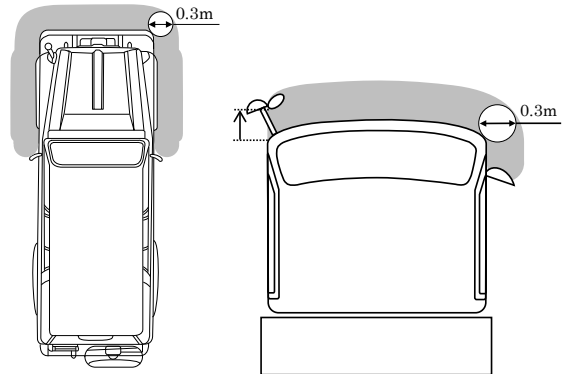
ただし、運転者が運転者席において当該障害物を直接又は後写鏡若しくは後方等確認装置により確認できる構造の自動車にあっては、この限りでない。（保安基準第44条第5項関係、細目告示第224条第8項関係）

- (1) 専ら乗用の用に供する自動車であって乗車定員10人未満のもの（三輪自動車を除く。）及び貨物の運送の用に供する自動車であって車両総重量が3.5t以下のもの（三輪自動車を除く。）にあっては、次のいずれかの障害物

- ① 視認により確認する場合は、当該自動車の前面及び側面（車室外に備えられた8-106に適合する後写鏡の鏡面中心又は後方等確認装置のカメラレンズ中心より前方の範囲に限る。）に接する高さ1m直径30cmの円柱とする。

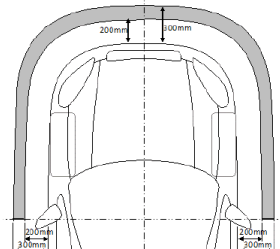
この場合において、車室外に備えられた8-106に適合する後写鏡の鏡面中心が車体前面の側端部より前方に位置する自動車にあっては、当該後写鏡側の車体前面の側端部より外側の範囲は除くものとする。

(参考図) 視界の範囲



- ② 検知装置により確認する場合は、UN R166-01の15.3.に定める範囲に設置したUN R166-01 附則12の1.1.に定めるテスト対象物とする。

(参考図) 検知範囲



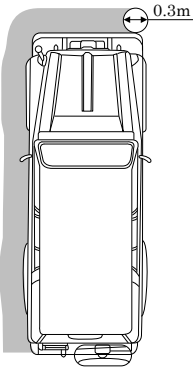
- (2) 普通自動車、小型自動車及び軽自動車（(1)及び(3)の自動車並びに三輪自動車を除く。）にあっては、当該自動車の前面及び左側面（左ハンドル車にあっては右側面）に接する高さ1m直径30cmの円柱とする。

ただし、(1)の自動車（指定自動車等に限る。）と運転者席からの運転者の視野に係る性能が同一の自動車にあっては、(1)①又は②に掲げる障害物であってもよい。

(参考図) 視界の範囲

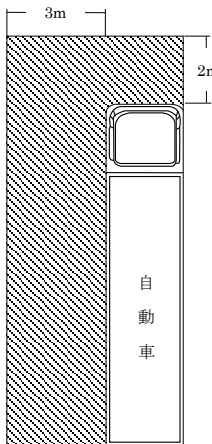
第7章 新規検査、予備検査、継続検査又は構造等変更検査

第8章 新規検査、予備検査、継続検査又は構造等変更検査  
(改造等による変更のない使用過程車)



(3) 車両総重量が 8t 以上又は最大積載量が 5t 以上の普通自動車であって原動機の相当部分が運転者室又は客室の下にあるもの（乗車定員 11 人以上の自動車、その形状が乗車定員 11 人以上の自動車の形状に類する自動車、原動機が運転者室の側方にあるワンサイドキャブ型自動車、原動機が運転者室又は客室の後方にあるトラッククレーン等を除く。）にあつては、当該自動車の前端から 2m 前方にある車両中心線に直交する鉛直面及び当該自動車の左最外側面（左ハンドル車にあつては右最外側面）から 3m の距離にある車両中心線に平行な鉛直面と当該自動車との間にある高さ 1m 直径 30cm の円柱とする。

(参考図) 視界の範囲



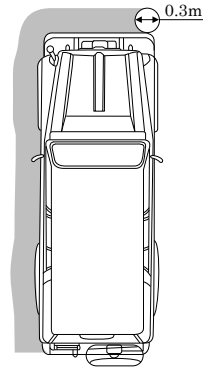
7-107-2 性能要件

7-107-1 の鏡その他の装置は、7-107-1 (1) から (3) までに掲げる障害物を確認でき、かつ、歩行者等に傷害を与えるおそれの少ないものとして、運転者の視野、歩行者等の保護に係る性能等に関し、7-107-2-1 又は 7-107-2-2 に掲げる基準のいずれかに適合するものでなければならない。（保安基準第 44 条第 6 項関係、細目告示第 146 条第 9 項第 12 項関係）

7-107-2-1 視認等による審査

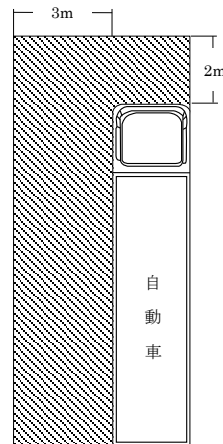
(1) 運転者が①から⑤までに掲げる状態の自動車の運転者席において座席ベルトを装着し、かつ、かじ取ハンドルを握った標準的な運転姿勢をとった状態で 7-107-1 (1) ①、(2) 又は (3) に掲げる障害物の少なくとも一部（A ピラー、窓ふき器、後写鏡又はかじ取ハンドルにより運転者席からの確認が妨げられる部分を除く。）を鏡その他の装置（検知装置を除く。）により確認できるものであること。

ただし、運転者が運転者席において、当該障害物の少なくとも一部を直接又は後写鏡若しくは後方等確認装置により確認できる範囲にあつては、この限りでない。



(3) 車両総重量が 8t 以上又は最大積載量が 5t 以上の普通自動車であって原動機の相当部分が運転者室又は客室の下にあるもの（乗車定員 11 人以上の自動車、その形状が乗車定員 11 人以上の自動車の形状に類する自動車、原動機が運転者室の側方にあるワンサイドキャブ型自動車、原動機が運転者室又は客室の後方にあるトラッククレーン等を除く。）にあつては、当該自動車の前端から 2m 前方にある車両中心線に直交する鉛直面及び当該自動車の左最外側面（左ハンドル車にあつては右最外側面）から 3m の距離にある車両中心線に平行な鉛直面と当該自動車との間にある高さ 1m 直径 30cm の円柱とする。

(参考図) 視界の範囲



8-107-2 性能要件（視認等による審査）

8-107-1 の鏡その他の装置は、8-107-1 (1) から (3) までに掲げる障害物を確認でき、かつ、歩行者等に傷害を与えるおそれの少ないものとして、運転者の視野、歩行者等の保護に係る性能等に関し、視認等その他適切な方法により審査したときに、(1) から (3) まで又は (4) の基準に適合するものでなければならない。（保安基準第 44 条第 6 項関係、細目告示第 224 条第 9 項第 12 項関係）


(1) 運転者が①から⑤までに掲げる状態の自動車の運転者席において座席ベルトを装着し、かつ、かじ取ハンドルを握った標準的な運転姿勢をとった状態で 8-107-1 (1) ①、(2) 又は (3) に掲げる障害物の少なくとも一部（A ピラー、窓ふき器、後写鏡又はかじ取ハンドルにより運転者席からの確認が妨げられる部分を除く。）を鏡その他の装置（検知装置を除く。）により確認できるものであること。

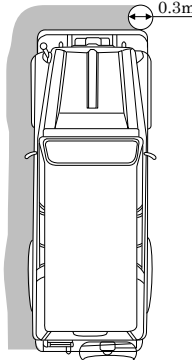
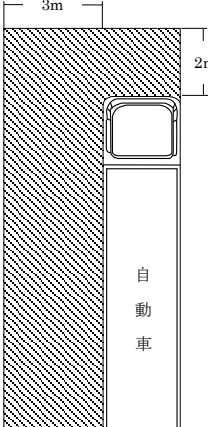
ただし、運転者が運転者席において、当該障害物の少なくとも一部を直接又は後写鏡若しくは後方等確認装置により確認できる範囲にあつては、この限りでない。

第7章 新規検査、予備検査、継続検査又は構造等変更検査	第8章 新規検査、予備検査、継続検査又は構造等変更検査 (改造等による変更のない使用過程車)
<p>① 自動車は、平坦な面上に置き、直進状態とする。</p> <p>② 自動車のタイヤの空気圧は、規定された値とする。</p> <p>③ 車高調整装置が装着されている自動車にあっては、標準（中立）の位置とする。 ただし、車高を容易に任意の位置に保持することができる車高調整装置にあっては、車高が最高となる位置とする。</p> <p>④ 運転者席の座席は、次のとおりに調節した位置とする。 ア 前後に調節できる場合には、中間位置とする。 ただし、中間位置に調節できない場合には、中間位置より後方であってこれに最も近い調節可能な位置とする。 イ 上下に調節できる場合には、中間位置とする。 ただし、中間位置に調節できない場合には、中間位置より下方であってこれに最も近い調節可能な位置とする。 ウ 座席の背もたれの角度が調節できる場合には、鉛直面から後方に 25° の位置とする。 ただし、鉛直面から後方に 25° の位置に調節できない場合には、鉛直面から後方に 25° の位置より後方であってこれに最も近い調節可能な位置とする。</p> <p>⑤ 運転者席の座席に座布団又はクッション等を備えている場合には、取除いた状態とする。</p> <p>(2) 取付部附近の自動車の最外側より突出している部分の最下部が地上 1.8m 以下のものは、当該部分が歩行者等に接触した場合に衝撃を緩衝できる構造であること。</p> <p>(3) カメラ及びカメラからの画像情報を運転者に表示する画像表示装置にあっては、次の要件に適合するものであることを確認すること。 ① 運転者が (1) の状態で画像表示装置に表示された画像により 7-107-1 (1) ①、(2) 又は (3) に掲げる障害物の少なくとも一部（A ピラー、窓ふき器、後写鏡又はかじ取ハンドルにより運転者席からの確認が妨げられる部分を除く。）を確認できるものであること。 ② 直接又は鏡により視認できない範囲の全てを同時に表示することができない画像表示装置は、運転者が運転者席において、カメラ又は画像表示装置を操作することにより運転者が確認しようとしている範囲を表示することができるものであること。</p> <p>(4) 次に掲げる鏡その他の装置であってその機能を損なうおそれのある損傷等のないものは、(1) から (3) までの基準に適合するものとする。 ① 指定自動車等に備えられた鏡その他の装置と同一の構造を有し、かつ、同一の位置に備えられた鏡その他の装置 ② 法第 75 条の 2 第 1 項の規定によりその型式について指定を受けた特定共通構造部の鏡その他の装置と同一の構造を有し、かつ、同一の位置に備えられた鏡その他の装置 ③ 法第 75 条の 3 第 1 項の規定によりその型式について指定を受けた直前直左右確認装置と同一の構造を</p>	<p>① 自動車は、平坦な面上に置き、直進状態とする。</p> <p>② 自動車のタイヤの空気圧は、規定された値とする。</p> <p>③ 車高調整装置が装着されている自動車にあっては、標準（中立）の位置とする。 ただし、車高を容易に任意の位置に保持することができる車高調整装置にあっては、車高が最高となる位置とする。</p> <p>④ 運転者席の座席は、次のとおりに調節した位置とする。 ア 前後に調節できる場合には、中間位置とする。 ただし、中間位置に調節できない場合には、中間位置より後方であってこれに最も近い調節可能な位置とする。 イ 上下に調節できる場合には、中間位置とする。 ただし、中間位置に調節できない場合には、中間位置より下方であってこれに最も近い調節可能な位置とする。 ウ 座席の背もたれの角度が調節できる場合には、鉛直面から後方に 25° の位置とする。 ただし、鉛直面から後方に 25° の位置に調節できない場合には、鉛直面から後方に 25° の位置より後方であってこれに最も近い調節可能な位置とする。</p> <p>⑤ 運転者席の座席に座布団又はクッション等を備えている場合には、取除いた状態とする。</p> <p>(2) 取付部附近の自動車の最外側より突出している部分の最下部が地上 1.8m 以下のものは、当該部分が歩行者等に接触した場合に衝撃を緩衝できる構造であること。</p> <p>(3) カメラ及びカメラからの画像情報を運転者に表示する画像表示装置にあっては、次の要件に適合するものでなければならない。 ① 運転者が (1) の状態でカメラから得られる画像を表示することができるものであること。 ② 直接又は鏡により視認できない範囲の全てを同時に表示することができない画像表示装置は、運転者が運転者席において、カメラ又は画像表示装置を操作することにより運転者が確認しようとしている範囲を表示することができるものであること。</p> <p>(4) 検知装置にあっては、運転者が確認しようとするときは、確実に機能するものであること。</p> <p>(5) 次に掲げる鏡その他の装置であってその機能を損なうおそれのある損傷等のないものは、(1) から (4) までの基準に適合するものとする。 ① 指定自動車等に備えられた鏡その他の装置と同一の構造を有し、かつ、同一の位置に備えられた鏡その他の装置 ② 法第 75 条の 2 第 1 項の規定によりその型式について指定を受けた特定共通構造部の鏡その他の装置と同一の構造を有し、かつ、同一の位置に備えられた鏡その他の装置 ③ 法第 75 条の 3 第 1 項の規定によりその型式について指定を受けた直前直左右確認装置と同一の構造を</p>

第7章 新規検査、予備検査、継続検査又は構造等変更検査	第8章 新規検査、予備検査、継続検査又は構造等変更検査 (改造等による変更のない使用過程車)
<p>有し、かつ、同一の位置に備えられた直前直左右確認装置</p> <p><b>7-107-2-2 書面等による審査</b></p> <p>(1) 7-107-1 (1) の自動車又は7-107-1 (2) ただし書きの自動車について、7-107-1 (1) ②に掲げる障害物を検知装置により確認する場合は、UN R166-01 の 15.3.、15.4.及び17. (17.3.を除く。) に適合するものでなければならない。</p> <p>(2) 7-107-1 (1) の自動車又は7-107-1 (2) ただし書きの自動車について、7-107-1 (1) に掲げる障害物を視認による確認と検知装置による確認を組み合わせる場合は、UN R166-01 の 15.、16. (16.8.を除く。) 及び17. (17.3.を除く。) に適合するものでなければならない。</p> <p>(3) 次に掲げる鏡その他の装置であってその機能を損なうおそれのある損傷等のないものは、(1) 及び(2) の基準に適合するものとする。</p> <p>① 指定自動車等に備えられた鏡その他の装置と同一の構造を有し、かつ、同一の位置に備えられた鏡その他の装置</p> <p>② 法第75条の2第1項の規定によりその型式について指定を受けた特定共通構造部の鏡その他の装置と同一の構造を有し、かつ、同一の位置に備えられた鏡その他の装置</p> <p>③ 法第75条の3第1項の規定によりその型式について指定を受けた直前直左右確認装置と同一の構造を有し、かつ、同一の位置に備えられた直前直左右確認装置</p> <p><b>7-107-3 取付要件 (視認等による審査)</b></p> <p>(1) 7-107-1 の鏡その他の装置は、その性能を損なわないように、かつ、取付位置、取付方法等に関し、視認等その他適切な方法により審査したときに、次に掲げるいずれかの構造を有するように取付けられなければならない。(保安基準第44条第7項関係、細目告示第146条第10項関係)</p> <p>① 鏡体部及びその支持部により構成される装置は、溶接、リベット、ボルト・ナット又はねじにより自動車の外側の表面上 (バンパを除く。) に直接取付けられており、かつ、取付部附近の自動車の最外側より突出しない構造。</p> <p>ただし、原動機の相当部分が運転者室又は客室の下にある自動車 (貨物の運送の用に供する自動車であって運転者室及び客室と物品積載装置との間に隔壁を有するもの (キャブと荷台が分離しているものに限る。) 及び専ら乗用の用に供する自動車であって乗車定員11人以上のもの並びにこれらの形状に類する自動車に限る。) にあっては、溶接、リベット、ボルト・ナット又はねじにより確実に取付けられている構造であればよいものとする。</p> <p>② カメラ及び画像表示装置により構成される装置並びに検知装置は、確実に取付けられており、かつ、その配線が自動車の外側の表面上に露出していない構造</p> <p>(2) 取付けが不確実な鏡その他の装置及び鏡面に著しいひずみ、曇り又はひび割れのある鏡その他の装置は、(1)、7-107-2-1 (1) から(3) まで並びに7-107-2-2 (1) 及び(2) の基準に適合しないものとする。</p> <p>この場合において、検査後の取外し及び一時的な取付け等を防止するため、次に掲げる例によるもの ((3) に掲げ</p>	<p>有し、かつ、同一の位置に備えられた直前直左右確認装置</p> <p><b>8-107-3 取付要件 (視認等による審査)</b></p> <p>(1) 8-107-1 の鏡その他の装置は、その性能を損なわないように、かつ、取付位置、取付方法等に関し、視認等その他適切な方法により審査したときに、次に掲げるいずれかの構造を有するように取付けられなければならない。(保安基準第44条第7項関係、細目告示第224条第10項関係)</p> <p>① 鏡体部及びその支持部により構成される装置は、溶接、リベット、ボルト・ナット又はねじにより自動車の外側の表面上 (バンパを除く。) に直接取付けられており、かつ、取付部附近の自動車の最外側より突出しない構造。</p> <p>ただし、原動機の相当部分が運転者室又は客室の下にある自動車 (貨物の運送の用に供する自動車であって運転者室及び客室と物品積載装置との間に隔壁を有するもの (キャブと荷台が分離しているものに限る。) 及び専ら乗用の用に供する自動車であって乗車定員11人以上のもの並びにこれらの形状に類する自動車に限る。) にあっては、溶接、リベット、ボルト・ナット又はねじにより確実に取付けられている構造であればよいものとする。</p> <p>② カメラ及び画像表示装置により構成される装置並びに検知装置は、確実に取付けられており、かつ、その配線が自動車の外側の表面上に露出していない構造</p> <p>(2) 取付けが不確実な鏡その他の装置及び鏡面に著しいひずみ、曇り又はひび割れのある鏡その他の装置は、(1) 及び8-107-2 (1) から(3) までの基準に適合しないものとする。</p> <p>この場合において、検査後の取外し及び一時的な取付け等を防止するため、次に掲げる例によるもの ((3) に掲げ</p>

第7章 新規検査、予備検査、継続検査又は構造等変更検査	第8章 新規検査、予備検査、継続検査又は構造等変更検査 (改造等による変更のない使用過程車)
<p>るものを除く。)及びこれらに類するものは、「取付けが不確実」に該当するものとする。(細目告示第146条第11項関係)</p> <ol style="list-style-type: none"> <li>① 取付部が吸盤形状であることが外観上明らかなもの</li> <li>② 貼付けられたシート等の上に接着固定等されているもの</li> <li>③ 手指で揺する、取付部が浮き上がらないかどうかめくろうとする等により確認した結果、取付部の一部が車体から離脱するもの、緩み又はがたがあるもの</li> <li>④ 当該装置を取付けた状態のままで、自動車登録番号標又は車両番号標の取付取外しができないもの</li> <li>⑤ 延長器具を介して取付けられているもの(原動機の相当部分が運転者室又は客室の下にある自動車(貨物の運送の用に供する自動車であって運転者室及び客室と物品積載装置との間に隔壁を有するもの(キャブと荷台が分離しているものに限る。)、専ら乗用の用に供する自動車であって乗車定員11人以上のもの又はこれらの形状に類する自動車に限る。)に取付けられているものを除く。)</li> <li>⑥ カメラ又は検知装置の配線(配線の周囲の保護部材等を含む。)が、自動車の外側の表面上に確認できるもの</li> </ol> <p>(3) 次に掲げる鏡その他の装置であってその機能を損なうおそれのある損傷等のないものは、(1)の基準に適合するものとする。(細目告示第146条第12項関係)</p> <ol style="list-style-type: none"> <li>① 指定自動車等に備えられた鏡その他の装置と同一の構造を有し、かつ、同一の位置に備えられた鏡その他の装置</li> <li>② 法第75条の2第1項の規定によりその型式について指定を受けた特定共通構造部の鏡その他の装置と同一の構造を有し、かつ、同一の位置に備えられた鏡その他の装置</li> <li>③ 法第75条の3第1項の規定によりその型式について指定を受けた直前直左右確認装置と同一の構造を有し、かつ、同一の位置に備えられた直前直左右確認装置</li> </ol>	<p>るものを除く。)及びこれらに類するものは、「取付けが不確実」に該当するものとする。(細目告示第224条第11項関係)</p> <ol style="list-style-type: none"> <li>① 取付部が吸盤形状であることが外観上明らかなもの</li> <li>② 貼付けられたシート等の上に接着固定等されているもの</li> <li>③ 手指で揺する、取付部が浮き上がらないかどうかめくろうとする等により確認した結果、取付部の一部が車体から離脱するもの、緩み又はがたがあるもの</li> <li>④ 当該装置を取付けた状態のままで、自動車登録番号標又は車両番号標の取付取外しができないもの</li> <li>⑤ 延長器具を介して取付けられているもの(原動機の相当部分が運転者室又は客室の下にある自動車(貨物の運送の用に供する自動車であって運転者室及び客室と物品積載装置との間に隔壁を有するもの(キャブと荷台が分離しているものに限る。)、専ら乗用の用に供する自動車であって乗車定員11人以上のもの又はこれらの形状に類する自動車に限る。)に取付けられているものを除く。)</li> <li>⑥ カメラ又は検知装置の配線(配線の周囲の保護部材等を含む。)が、自動車の外側の表面上に確認できるもの</li> </ol> <p>(3) 次に掲げる鏡その他の装置であってその機能を損なうおそれのある損傷等のないものは、(1)の基準に適合するものとする。(細目告示第224条第12項関係)</p> <ol style="list-style-type: none"> <li>① 指定自動車等に備えられた鏡その他の装置と同一の構造を有し、かつ、同一の位置に備えられた鏡その他の装置</li> <li>② 法第75条の2第1項の規定によりその型式について指定を受けた特定共通構造部の鏡その他の装置と同一の構造を有し、かつ、同一の位置に備えられた鏡その他の装置</li> <li>③ 法第75条の3第1項の規定によりその型式について指定を受けた直前直左右確認装置と同一の構造を有し、かつ、同一の位置に備えられた直前直左右確認装置</li> </ol>
<p><b>7-107-4 適用関係の整理</b></p> <ol style="list-style-type: none"> <li>(1) 昭和50年11月30日以前に製作された自動車については、7-107-5(従前規定の適用①)の規定を適用する。(適用関係告示第52条第3項第3号及び第4項関係)</li> <li>(2) 平成18年12月31日以前に製作された自動車(平成17年1月1日以降の型式指定自動車及び新型届出自動車及び輸入自動車特別取扱自動車を除く。)については、7-107-6(従前規定の適用②)の規定を適用する。(適用関係告示第52条第1項関係)</li> <li>(3) 平成28年12月31日以前に製作された自動車については、7-107-7(従前規定の適用③)の規定を適用する。(適用関係告示第52条第6項関係)</li> <li>(4) 次に掲げる自動車については、7-107-8(従前規定の適用④)の規定を適用する。(適用関係告示第52条第11項関係) <ol style="list-style-type: none"> <li>① 令和8年8月31日以前に製作された自動車</li> <li>② 令和8年9月1日から令和10年8月31日までに製作された自動車であって、次に掲げるもの <ol style="list-style-type: none"> <li>ア 令和8年8月31日以前の型式指定自動車、輸</li> </ol> </li> </ol> </li> </ol>	<p><b>8-107-4 適用関係の整理</b></p> <ol style="list-style-type: none"> <li>(1) 昭和50年11月30日以前に製作された自動車については、8-107-5(従前規定の適用①)の規定を適用する。(適用関係告示第52条第3項第3号及び第4項関係)</li> <li>(2) 平成18年12月31日以前に製作された自動車(平成17年1月1日以降の型式指定自動車及び新型届出自動車及び輸入自動車特別取扱自動車を除く。)については、8-107-6(従前規定の適用②)の規定を適用する。(適用関係告示第52条第1項関係)</li> <li>(3) 平成28年12月31日以前に製作された自動車については、8-107-7(従前規定の適用③)の規定を適用する。(適用関係告示第52条第6項関係)</li> <li>(4) 次に掲げる自動車については、8-107-8(従前規定の適用④)の規定を適用する。(適用関係告示第52条第11項関係) <ol style="list-style-type: none"> <li>① 令和8年8月31日以前に製作された自動車</li> <li>② 令和8年9月1日から令和10年8月31日までに製作された自動車であって、次に掲げるもの <ol style="list-style-type: none"> <li>ア 令和8年8月31日以前の型式指定自動車、輸</li> </ol> </li> </ol> </li> </ol>

第7章 新規検査、予備検査、継続検査又は構造等変更検査	第8章 新規検査、予備検査、継続検査又は構造等変更検査 (改造等による変更のない使用過程車)
<p>入自動車特別取扱自動車及び多仕様自動車</p> <p>イ 令和8年9月1日以降の型式指定自動車、輸入自動車特別取扱自動車及び多仕様自動車であって、令和8年8月31日以前の型式指定自動車、輸入自動車特別取扱自動車及び多仕様自動車と、運転者が運転者席において自動車の前部近傍にある障害物を直接又は後写鏡若しくは後方等確認装置により確認できる構造又は当該障害物を確認するための鏡その他の装置による運転者の視野、歩行者等の保護に係る性能が同一であるもの</p> <p>ウ 指定自動車等以外の自動車</p> <p>③ 使用の過程にある多仕様自動車であって、自動車検査証等の備考欄に記載又は記録されている保安基準適用年月日が令和10年8月31日以前のもの</p> <p><b>7-107-5 従前規定の適用①</b></p> <p>昭和50年11月30日以前に製作された自動車については、次の基準に適合するものであればよい。(適用関係告示第52条第3項第3号及び第4項関係)</p> <p><b>7-107-5-1 装備要件</b></p> <p>次に掲げる自動車(被牽引自動車を除く。)には、運転者が運転者席において、次に掲げる障害物を確認できる鏡その他の装置を備えなければならない。</p> <p>ただし、運転者が運転者席において当該障害物を直接確認できる構造の自動車にあつては、この限りでない。</p> <p>(1) 乗車定員11人以上の自動車及び車両総重量が8t以上又は最大積載量が5t以上の普通自動車((2)に掲げる自動車を除く。)にあつては、当該自動車の前面から0.3mの距離にある鉛直面と当該自動車との間にある高さ1mの障害物</p> <p>(2) 車両総重量が8t以上又は最大積載量が5t以上の普通自動車であつて、原動機の相当部分が運転者室又は客室の下にあるもの(乗車定員11人以上の自動車の形状及びその形状が乗車定員11人以上の自動車の形状に類する自動車を除く。)にあつては、当該自動車の前面から2mの距離にある鉛直面及び当該自動車の左側面から3mの距離にある鉛直面と当該自動車との間にある高さ1mの障害物</p> <p>(参考図) 視界の範囲</p>  <p>(注) 斜線部は視界の範囲を示す。</p> <p><b>7-107-5-2 性能要件</b></p> <p>(1) 取付けが不確実な鏡及び鏡面に著しいひずみ、曇り又はひび割れがある鏡は、7-107-5-1の「確認」ができないものとする。</p>	<p>入自動車特別取扱自動車及び多仕様自動車</p> <p>イ 令和8年9月1日以降の型式指定自動車、輸入自動車特別取扱自動車及び多仕様自動車であって、令和8年8月31日以前の型式指定自動車、輸入自動車特別取扱自動車及び多仕様自動車と、運転者が運転者席において自動車の前部近傍にある障害物を直接又は後写鏡若しくは後方等確認装置により確認できる構造又は当該障害物を確認するための鏡その他の装置による運転者の視野、歩行者等の保護に係る性能が同一であるもの</p> <p>ウ 指定自動車等以外の自動車</p> <p>③ 使用の過程にある多仕様自動車であって、自動車検査証等の備考欄に記載又は記録されている保安基準適用年月日が令和10年8月31日以前のもの</p> <p><b>8-107-5 従前規定の適用①</b></p> <p>7-107-5の規定を適用する。</p>

第7章 新規検査、予備検査、継続検査又は構造等変更検査	第8章 新規検査、予備検査、継続検査又は構造等変更検査 (改造等による変更のない使用過程車)
<p>(2)「道路運送車両の保安基準の一部改正に伴う左折事故防止対策のための標準改造要領について」(昭和54年3月28日付け自車第241号)の別添「大型貨物自動車の左折事故防止対策標準改造要領書」に基づく方法又はこれに準じた方法により改造した鏡は、7-107-5-1(2)の基準に適合するものとする。</p> <p><b>7-107-6 従前規定の適用②</b></p> <p>平成18年12月31日以前に製作された自動車(平成17年1月1日以降の型式指定自動車及び新型届出自動車及び輸入自動車特別取扱自動車を除く。)については、次の基準に適合するものであればよい。(適用関係告示第52条第1項関係)</p> <p><b>7-107-6-1 装備要件</b></p> <p>次に掲げる自動車(被牽引自動車を除く。)には、運転者が運転者席において、それぞれ次に掲げる障害物を確認できる鏡その他の装置を備えなければならない。</p> <p>ただし、運転者が運転者席において当該障害物を直接確認できる構造の自動車にあっては、この限りでない。</p> <p>(1) 乗車定員11人以上の自動車及び車両総重量が8t以上又は最大積載量が5t以上の普通自動車(②に掲げる自動車を除く。)にあっては、当該自動車の前面及び左側面に接する高さ1m、直径30cmの円柱 (参考図) 視界の範囲</p>  <p>(2) 車両総重量が8t以上又は最大積載量が5t以上の普通自動車であって、原動機の相当部分が運転者室又は客室の下にあるもの(乗車定員11人以上の自動車及びその形状が乗車定員11人以上の自動車の形状に類する自動車を除く。)にあっては、当該自動車の前面から2mの距離にある鉛直面及び当該自動車の左側面から3mの距離にある鉛直面と当該自動車との間にある高さ1m、直径30cmの円柱 (参考図) 視界の範囲</p>  <p><b>7-107-6-2 性能要件</b></p>	<p><b>8-107-6 従前規定の適用②</b></p> <p>7-107-6の規定を適用する。</p>

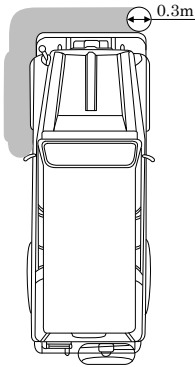
第7章 新規検査、予備検査、継続検査又は構造等変更検査	第8章 新規検査、予備検査、継続検査又は構造等変更検査 (改造等による変更のない使用過程車)
<p>(1) 運転者が運転者席において座席ベルトを装着し、かつ、かじ取ハンドルを握った標準的な運転姿勢をとった状態で7-107-6-1 (1) 又は (2) に掲げる障害物の少なくとも一部を鏡その他の装置により確認できるものであること。</p> <p>(2) 7-107-6-1 の装置で取付部附近の自動車の最外側より突出している部分の最下部が地上 1.8m 以下のものは、当該部分が歩行者等に接触した場合に衝撃を緩衝できる構造であること。</p> <p>(3) 取付けが不確実な鏡及び鏡面に著しいひずみ、曇り又はひび割れがある鏡は、(1) の基準に適合しないものとする。</p> <p>(4) 「道路運送車両の保安基準の一部改正に伴う左折事故防止対策のための標準改造要領について」(昭和 54 年 3 月 28 日付け自車第 241 号) の別添「大型貨物自動車の左折事故防止対策標準改造要領書」に基づく方法又はこれに準じた方法により改造した鏡は、(1) の基準に適合するものとする。</p> <p>(5) 指定自動車等に備えられている鏡その他の装置と同一の構造を有し、かつ、同一の位置に備えられた鏡その他の装置であって、その機能を損なうおそれのある損傷のないものは (1) 及び (2) の基準に適合するものとする。</p> <p><b>7-107-7 従前規定の適用③</b> 平成 28 年 12 月 31 日以前に製作された自動車については、次の基準に適合するものであればよい。(適用関係告示第 52 条第 6 項関係)</p> <p><b>7-107-7-1 装備要件</b> 7-107-1 に同じ。</p> <p><b>7-107-7-2 性能要件</b> 7-107-2 に同じ。</p> <p><b>7-107-7-3 取付要件 (視認等による審査)</b> (1) 7-107-1 の鏡その他の装置は、その性能を損なわないように取付けられなければならない。取付けが不確実な鏡その他の装置及び鏡面に著しいひずみ、曇り又はひび割れのある鏡その他の装置は、7-107-2-1 (1) から (3) まで並びに 7-107-2-2 (1) 及び (2) の基準に適合しないものとする。 この場合において、検査後の取外し及び一時的な取付け等を防止するため、次に掲げる例によるもの及びこれらに類するものは、「取付けが不確実」に該当するものとする。 ① 7-107-3 (2) ①に同じ。 ② 7-107-3 (2) ②に同じ。 ③ 7-107-3 (2) ③に同じ。 ④ 7-107-3 (2) ④に同じ。 ⑤ 延長器具を介して取付けられているもの(溶接又はリベットにより結合され取外すことができないもの及び原動機の相当部分が運転者室又は客室の下にある自動車(貨物の運送の用に供する自動車であって運転者室及び客室と物品積載装置との間に隔壁を有するもの(キャブと荷台が分離しているものに限る。)、専ら乗用の用に供する自動車であって乗車定員 11 人以上のもの又はこれらの形状に類する自動車に限る。)に取付けられているものを除く。) ⑥ カメラ又は検知装置の配線(配線の周囲の保護部材等を含む。)が、自動車の外側の表面上に確認できるもの。 ただし、次に掲げる配線部分はこれに該当しないものとする。</p>	<p>(1) 運転者が運転者席において座席ベルトを装着し、かつ、かじ取ハンドルを握った標準的な運転姿勢をとった状態で7-107-6-1 (1) 又は (2) に掲げる障害物の少なくとも一部を鏡その他の装置により確認できるものであること。</p> <p>(2) 7-107-6-1 の装置で取付部附近の自動車の最外側より突出している部分の最下部が地上 1.8m 以下のものは、当該部分が歩行者等に接触した場合に衝撃を緩衝できる構造であること。</p> <p>(3) 取付けが不確実な鏡及び鏡面に著しいひずみ、曇り又はひび割れがある鏡は、(1) の基準に適合しないものとする。</p> <p>(4) 「道路運送車両の保安基準の一部改正に伴う左折事故防止対策のための標準改造要領について」(昭和 54 年 3 月 28 日付け自車第 241 号) の別添「大型貨物自動車の左折事故防止対策標準改造要領書」に基づく方法又はこれに準じた方法により改造した鏡は、(1) の基準に適合するものとする。</p> <p>(5) 指定自動車等に備えられている鏡その他の装置と同一の構造を有し、かつ、同一の位置に備えられた鏡その他の装置であって、その機能を損なうおそれのある損傷のないものは (1) 及び (2) の基準に適合するものとする。</p> <p><b>8-107-7 従前規定の適用③</b> 平成 28 年 12 月 31 日以前に製作された自動車については、次の基準に適合するものであればよい。(適用関係告示第 52 条第 6 項関係)</p> <p><b>8-107-7-1 装備要件</b> 8-107-1 に同じ。</p> <p><b>8-107-7-2 性能要件 (視認等による審査)</b> 8-107-2 に同じ。</p> <p><b>8-107-7-3 取付要件 (視認等による審査)</b> (1) 8-107-1 の鏡その他の装置は、その性能を損なわないように取付けられなければならない。取付けが不確実な鏡その他の装置及び鏡面に著しいひずみ、曇り又はひび割れのある鏡その他の装置は、8-107-2 (1) から (3) までの基準に適合しないものとする。 この場合において、検査後の取外し及び一時的な取付け等を防止するため、次に掲げる例によるもの及びこれらに類するものは、「取付けが不確実」に該当するものとする。 ① 8-107-3 (2) ①に同じ。 ② 8-107-3 (2) ②に同じ。 ③ 8-107-3 (2) ③に同じ。 ④ 8-107-3 (2) ④に同じ。 ⑤ 延長器具を介して取付けられているもの(溶接又はリベットにより結合され取外すことができないもの及び原動機の相当部分が運転者室又は客室の下にある自動車(貨物の運送の用に供する自動車であって運転者室及び客室と物品積載装置との間に隔壁を有するもの(キャブと荷台が分離しているものに限る。)、専ら乗用の用に供する自動車であって乗車定員 11 人以上のもの又はこれらの形状に類する自動車に限る。)に取付けられているものを除く。) ⑥ カメラ又は検知装置の配線(配線の周囲の保護部材等を含む。)が、自動車の外側の表面上に確認できるもの(溶接、リベット、ボルト・ナット又はねじにより確実に取付けられていることが明らかなカメラにあっては、当該カメラを取付けるための必要最小限の</p>

第7章 新規検査、予備検査、継続検査又は構造等変更検査	第8章 新規検査、予備検査、継続検査又は構造等変更検査 (改造等による変更のない使用過程車)
<p>ア 溶接又はリベットにより確実に取付けられていることが明らかなカメラにあっては、当該カメラを取付けるための必要最小限の配線部分</p> <p>イ ボルト・ナット又はねじにより確実に取付けられていることが明らかなカメラにあっては、(ア)又は(イ)に掲げるもの</p> <p>(ア) 当該カメラを取付けるための必要最小限のものであって長さが 30mm 未満の配線部分</p> <p>(イ) 自動車の下面（バンパを除く。）に固定された必要最小限の配線部分</p> <p>(2) 指定自動車等に備えられた鏡その他の装置と同一の構造を有し、かつ、同一の位置に備えられた鏡その他の装置であってその機能を損なうおそれのある損傷等のないものは、(1)の基準に適合するものとする。</p> <p><b>7-107-8 従前規定の適用④</b></p> <p>次に掲げる自動車については、次の基準に適合するものであればよい。(適用関係告示第 52 条第 11 項関係)</p> <p>① 令和 8 年 8 月 31 日以前に製作された自動車</p> <p>② 令和 8 年 9 月 1 日から令和 10 年 8 月 31 日までに製作された自動車であって、次に掲げるもの</p> <p>ア 令和 8 年 8 月 31 日以前の型式指定自動車、輸入自動車特別取扱自動車及び多仕様自動車</p> <p>イ 令和 8 年 9 月 1 日以降の型式指定自動車、輸入自動車特別取扱自動車及び多仕様自動車であって、令和 8 年 8 月 31 日以前の型式指定自動車、輸入自動車特別取扱自動車及び多仕様自動車と、運転者が運転者席において自動車の前部近傍にある障害物を直接又は後写鏡若しくは後方等確認装置により確認できる構造又は当該障害物を確認するための鏡その他の装置による運転者の視野、歩行者等の保護に係る性能が同一であるもの</p> <p>ウ 指定自動車等以外の自動車</p> <p>③ 使用の過程にある多仕様自動車であって、自動車検査証等の備考欄に記載又は記録されている保安基準適用年月日が令和 10 年 8 月 31 日以前のもの</p> <p><b>7-107-8-1 装備要件</b></p> <p>自動車（二輪自動車、側車付二輪自動車、大型特殊自動車及び被牽引自動車を除く。）には、運転者が運転者席において、次に掲げる障害物を確認できる鏡その他の装置を備えなければならない。</p> <p>ただし、運転者が運転者席において当該障害物を直接又は後写鏡若しくは後方等確認装置により確認できる構造の自動車にあっては、この限りでない。</p> <p>(1) 専ら乗用の用に供する自動車であって乗車定員 10 人未満のもの（三輪自動車を除く。）及び貨物の運送の用に供する自動車であって車両総重量が 3.5 t 以下のもの（三輪自動車を除く。）にあっては、次のいずれかの障害物</p> <p>① 視認により確認する場合は、当該自動車の前面及び側面（車室外に備えられた 7-106 に適合する後写鏡の鏡面中心又は後方等確認装置のカメラレンズ中心より前方の範囲に限る。）に接する高さ 1m 直径 30cm の円柱とする。</p> <p>ただし、次に掲げる範囲は除くものとする。</p> <p>ア 運転者席側の車体前面の側端部より外側の範囲</p>	<p>配線部分を除く。)</p> <p>(2) 指定自動車等に備えられた鏡その他の装置と同一の構造を有し、かつ、同一の位置に備えられた鏡その他の装置であってその機能を損なうおそれのある損傷等のないものは、(1)の基準に適合するものとする。</p> <p><b>8-107-8 従前規定の適用④</b></p> <p>次に掲げる自動車については、次の基準に適合するものであればよい。(適用関係告示第 52 条第 11 項関係)</p> <p>① 令和 8 年 8 月 31 日以前に製作された自動車</p> <p>② 令和 8 年 9 月 1 日から令和 10 年 8 月 31 日までに製作された自動車であって、次に掲げるもの</p> <p>ア 令和 8 年 8 月 31 日以前の型式指定自動車、輸入自動車特別取扱自動車及び多仕様自動車</p> <p>イ 令和 8 年 9 月 1 日以降の型式指定自動車、輸入自動車特別取扱自動車及び多仕様自動車であって、令和 8 年 8 月 31 日以前の型式指定自動車、輸入自動車特別取扱自動車及び多仕様自動車と、運転者が運転者席において自動車の前部近傍にある障害物を直接又は後写鏡若しくは後方等確認装置により確認できる構造又は当該障害物を確認するための鏡その他の装置による運転者の視野、歩行者等の保護に係る性能が同一であるもの</p> <p>ウ 指定自動車等以外の自動車</p> <p>③ 使用の過程にある多仕様自動車であって、自動車検査証等の備考欄に記載又は記録されている保安基準適用年月日が令和 10 年 8 月 31 日以前のもの</p> <p><b>8-107-8-1 装備要件</b></p> <p>自動車（二輪自動車、側車付二輪自動車、大型特殊自動車及び被牽引自動車を除く。）には、運転者が運転者席において、次に掲げる障害物を確認できる鏡その他の装置を備えなければならない。</p> <p>ただし、運転者が運転者席において当該障害物を直接又は後写鏡若しくは後方等確認装置により確認できる構造の自動車にあっては、この限りでない。</p> <p>(1) 専ら乗用の用に供する自動車であって乗車定員 10 人未満のもの（三輪自動車を除く。）及び貨物の運送の用に供する自動車であって車両総重量が 3.5 t 以下のもの（三輪自動車を除く。）にあっては、次のいずれかの障害物</p> <p>① 視認により確認する場合は、当該自動車の前面及び側面（車室外に備えられた 8-106 に適合する後写鏡の鏡面中心又は後方等確認装置のカメラレンズ中心より前方の範囲に限る。）に接する高さ 1m 直径 30cm の円柱とする。</p> <p>ただし、次に掲げる範囲は除くものとする。</p> <p>ア 運転者席側の車体前面の側端部より外側の範囲</p>

第7章 新規検査、予備検査、継続検査又は構造等変更検査

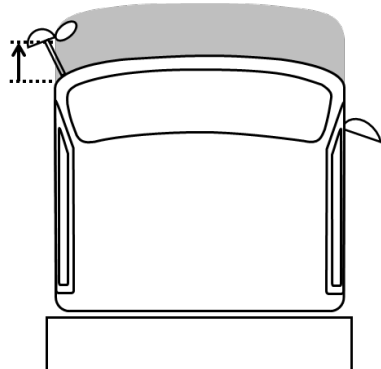
第8章 新規検査、予備検査、継続検査又は構造等変更検査  
(改造等による変更のない使用過程車)

(参考図) アの範囲を除いた視界の範囲



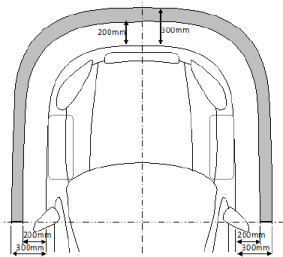
イ 車室外に備えられた 7-106 に適合する後写鏡の鏡面中心が車体前面の側端部より前方に位置する自動車にあっては、当該後写鏡側の車体前面の側端部より外側の範囲

(参考図) ア及びイの範囲を除いた視界の範囲



② 検知装置により確認する場合は、UN R166-00 の 15.3. に定める範囲に設置した UN R166-00 附則 12 の 1.1. に定めるテスト対象物とする。

(参考図) 検知範囲

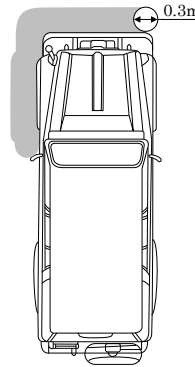


(2) 普通自動車、小型自動車及び軽自動車 ((1) 及び (3) の自動車並びに三輪自動車を除く。) にあっては、当該自動車の前面及び左側面 (左ハンドル車にあっては右側面) に接する高さ 1m 直径 30cm の円柱とする。

ただし、(1) の自動車 (指定自動車等に限る。) と運転者席からの運転者の視野に係る性能が同一の自動車にあっては、(1) ①又は②に掲げる障害物であってもよい。

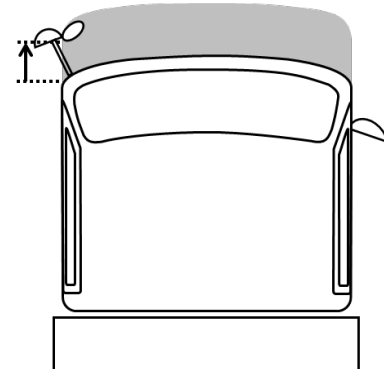
(参考図) 視界の範囲

(参考図) アの範囲を除いた視界の範囲



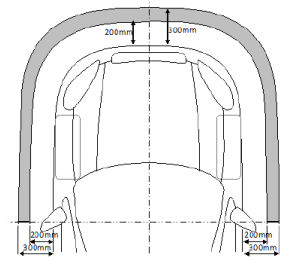
イ 車室外に備えられた 8-106 に適合する後写鏡の鏡面中心が車体前面の側端部より前方に位置する自動車にあっては、当該後写鏡側の車体前面の側端部より外側の範囲

(参考図) ア及びイの範囲を除いた視界の範囲



② 検知装置により確認する場合は、UN R166-00 の 15.3. に定める範囲に設置した UN R166-00 附則 12 の 1.1. に定めるテスト対象物とする。

(参考図) 検知範囲



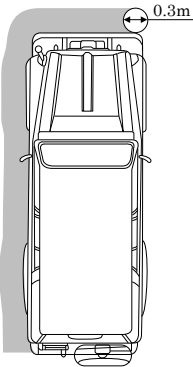
(2) 普通自動車、小型自動車及び軽自動車 ((1) 及び (3) の自動車並びに三輪自動車を除く。) にあっては、当該自動車の前面及び左側面 (左ハンドル車にあっては右側面) に接する高さ 1m 直径 30cm の円柱とする。

ただし、(1) の自動車 (指定自動車等に限る。) と運転者席からの運転者の視野に係る性能が同一の自動車にあっては、(1) ①又は②に掲げる障害物であってもよい。

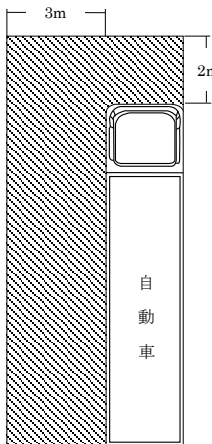
(参考図) 視界の範囲

第7章 新規検査、予備検査、継続検査又は構造等変更検査

第8章 新規検査、予備検査、継続検査又は構造等変更検査  
(改造等による変更のない使用過程車)



(3) 車両総重量が 8t 以上又は最大積載量が 5t 以上の普通自動車であって原動機の相当部分が運転者室又は客室の下にあるもの（乗車定員 11 人以上の自動車、その形状が乗車定員 11 人以上の自動車の形状に類する自動車、原動機が運転者室の側方にあるワンサイドキャブ型自動車、原動機が運転者室又は客室の後方にあるトラッククレーン等を除く。）にあつては、当該自動車の前端から 2m 前方にある車両中心線に直交する鉛直面及び当該自動車の左最外側面（左ハンドル車にあつては右最外側面）から 3m の距離にある車両中心線に平行な鉛直面と当該自動車との間にある高さ 1m 直径 30cm の円柱とする。  
(参考図) 視界の範囲



7-107-8-2 性能要件

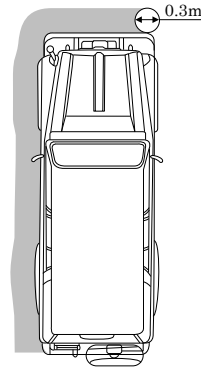
7-107-8-1 の鏡その他の装置は、7-107-8-1 (1) から (3) までに掲げる障害物を確認でき、かつ、歩行者等に傷害を与えるおそれの少ないものとして、運転者の視野、歩行者等の保護に係る性能等に関し、7-107-8-2-1 又は 7-107-8-2-2 に掲げる基準のいずれかに適合するものでなければならない。

7-107-8-2-1 視認等による審査

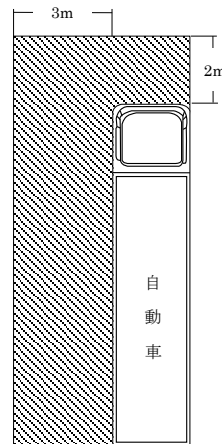
7-107-2-1 に同じ。

7-107-8-2-2 書面等による審査

- (1) 7-107-8-1 (1) の自動車又は 7-107-8-1 (2) ただし書きの自動車について、7-107-8-1 (1) ②に掲げる障害物を検知装置により確認する場合は、UN R166-00 の 15.3.、15.4. 及び 17. (17.3.を除く。) に適合するものでなければならない。
- (2) 7-107-8-1 (1) の自動車又は 7-107-8-1 (2) ただし書きの自動車について、7-107-8-1 (1) に掲げる障害物を視認による確認と検知装置による確認を組み合わせる場合は、UN R166-00 の 15.、16. (16.8.を除く。) 及び 17. (17.3.を除く。) に適合するものでなければならない。



(3) 車両総重量が 8t 以上又は最大積載量が 5t 以上の普通自動車であって原動機の相当部分が運転者室又は客室の下にあるもの（乗車定員 11 人以上の自動車、その形状が乗車定員 11 人以上の自動車の形状に類する自動車、原動機が運転者室の側方にあるワンサイドキャブ型自動車、原動機が運転者室又は客室の後方にあるトラッククレーン等を除く。）にあつては、当該自動車の前端から 2m 前方にある車両中心線に直交する鉛直面及び当該自動車の左最外側面（左ハンドル車にあつては右最外側面）から 3m の距離にある車両中心線に平行な鉛直面と当該自動車との間にある高さ 1m 直径 30cm の円柱とする。  
(参考図) 視界の範囲



8-107-8-2 性能要件 (視認等による審査)

8-107-2 に同じ。

第7章 新規検査、予備検査、継続検査又は構造等変更検査	第8章 新規検査、予備検査、継続検査又は構造等変更検査 (改造等による変更のない使用過程車)
<p>(3) 次に掲げる鏡その他の装置であってその機能を損なうおそれのある損傷等のないものは、(1) 及び (2) の基準に適合するものとする。</p> <p>① 指定自動車等に備えられた鏡その他の装置と同一の構造を有し、かつ、同一の位置に備えられた鏡その他の装置</p> <p>② 法第75条の2第1項の規定によりその型式について指定を受けた特定共通構造部の鏡その他の装置と同一の構造を有し、かつ、同一の位置に備えられた鏡その他の装置</p> <p>③ 法第75条の3第1項の規定によりその型式について指定を受けた直前直左右確認装置と同一の構造を有し、かつ、同一の位置に備えられた直前直左右確認装置</p> <p><b>7-107-8-3 取付要件（視認等による審査）</b> 7-107-3 に同じ。</p>	<p><b>8-107-8-3 取付要件（視認等による審査）</b> 8-107-3 に同じ。</p>